

ビルトイン浄水器の交換時に 災害への備えも考えてみませんか？

ミネラル分を含んだおいしい水が
毎分たっぷり3リットル。
お料理や飲み物に、
野菜洗いにも
最適な浄水器です。

家計にやさしい

2年目以降は
フィルターを
取り替えるだけ
経済的にもおトク



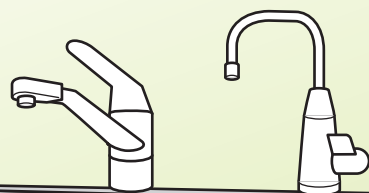
カートリッジの容器は
そのまま使えます。
環境にやさしい省資源



ほとんどのメーカーの
ビルトイン浄水器と
互換性があり、
ワンタッチで取り付けます。

詳しくは、当社または
販売店にお尋ねください。

アンダーシンクでのご使用



専用手動ポンプ

専用ノズル

災害などの断水時にはホースを付け替え、
風呂の残り湯やプールの水から専用手動ポンプで汲み上げるだけ。

0.04ミクロン高性能中空糸膜フィルターが
0-157大腸菌・レジオネラ菌・クリプトスポリジウムを完全除去。

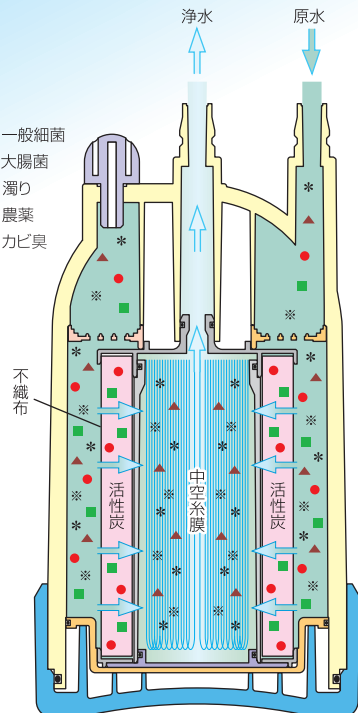
※浴用剤が入っていないお湯に限ります。



この部分に
ホースとノズルを
付け替えるだけ。



- ※ 一般細菌
- ※ 大腸菌
- ▲ 濁り
- 農薬
- カビ臭



守ろう
ライフライン



日本ベーシックの高性能浄水器は、水事情の悪い途上国でも活躍しています。

ワンタッチでカンタン交換。 ほとんどの浄水器との互換性を実現したビルトインタイプ。

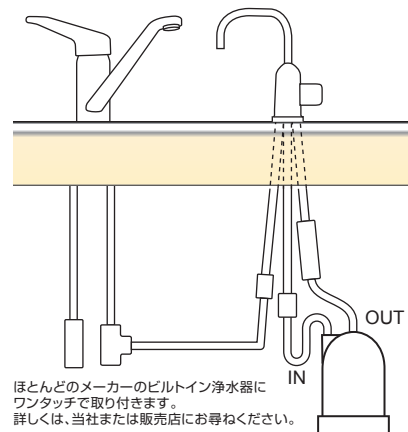
今お使いのビルトイン浄水器にワンタッチ交換。
活性炭+不織布+中空糸膜フィルター。
高性能浄水器でありながら、
水道水から3リットル/分の大容量浄水能力。
2回目以降は、カートリッジ内のフィルター交換だけでOK。

野菜洗いでもストレスを感じさせない
毎分3リットルの浄水能力。
※1日20リットル使っても、
フィルター交換は一年に1回でOK。
※使用水量、水質によって交換時期は異なります。

ろ過流量毎分3リットル時の浄水能力

遊離残留塩素濁り	35,000リットル
CAT(農業)	38,000リットル
2-MIB(カビ臭)	8,000リットル
	8,000リットル

※JIS3201試験



ほとんどのメーカーのビルトイン浄水器にワンタッチで取り付きます。詳しくは、当社または販売店にお尋ねください。

災害時にも、家庭の飲み水が確保できる「W機能」。

地震などの災害で水道水の供給がストップしたとき、本格的な救援活動が始まるまでの応急対策が必要なのは災害直後の3日間と言われています。この間、4人家族で一人1日3リットル、3日間で36リットルの飲料水を確保する手段として、CCプロミネントUは大きな力を発揮します。ビルトイン設備からのホースをワンタッチで専用手動ポンプ付緊急用ホースにつなぎ替え、専用ノズルを付けるだけで風呂の残り湯やプールの水から、飲み水を造り出すことができます。

入浴後浴槽水の浄化前後の水質試験結果

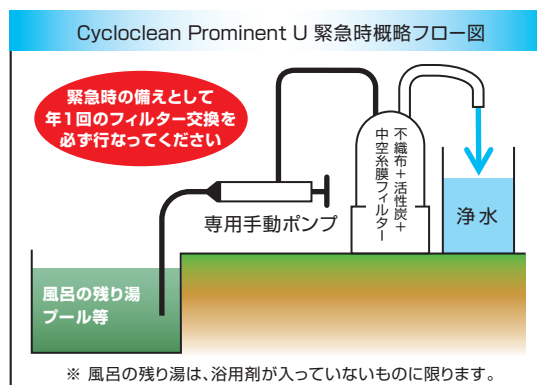
試験項目	水質基準		入浴後浴槽水	
	浴槽水 生衛発1811号	飲料水 厚生労働省令101号	浄化前	浄化後
過マンガン酸カリウム消費量	25ppm以下		3.7	1.9
大腸菌群	1個以下/mL		0	0
一般細菌		100個以下/mL	10	0
大腸菌		検出されないこと	未検出	未検出
有機物等(TOC)		3mg/L以下	1.92	0.87
pH		5.8以上8.6以下	7.7	7.6
味		異常でないこと	異常なし	異常なし
臭気		異常でないこと	異常なし	異常なし
色度		5度以下	1.0度未満	1.0度未満
濁度	5度以下	2度以下	0.4度	0.1度未満

分析:(株)テクノサイエンス

専用手動ポンプで1分間に約2リットルの飲み水を造り出します。

※専用ポンプは毎分54回の手押し実験で検証。耐久性試験でも総水量2,000リットル以上の造水をクリアしています。

仕 様	
品 名	シクロクリーンプロミネント U
浄水器	不織布、活性炭、中空糸膜 最小動水圧:0.05MPa以上
送水ポンプ	手動圧送ポンプ
除去できる物質	砂・泥・鉄さびなどの微粒子/遊離残留塩素/カビ臭等の臭気/軽度の色度/大腸菌等の細菌類(公称ろ過精度 0.04ミクロン)
除去できない物質	水に溶け込んだ塩分・重金属・染料・ミネラル類等のイオン物質・劇毒薬品類
ろ過流量	水道水:毎分3リットル 手動ポンプ:毎分約2リットル(50回/分)
使用可能原水	上水道及び上水道を水源としたプール、風呂の残り湯、マンション貯水タンク水等
外形寸法	直径122×高さ230(mm)
総重量	約900g(通水前/自在ノズル含む)
付属品	手動ポンプ付取水用ホース/給水ノズル/取扱説明書



■注意事項

●原水の種類等、詳しい内容は技術資料をご参照ください。●ご使用にあたっては、取扱説明書をご参照ください。●本カタログは記載情報の適用によって得られる結果及び各製品の安全性・適合性について保証するものではありません。ご使用にあたっては、目的に応じて各製品の安全性・適合性をご確認ください。●本カタログの内容及び仕様等は、予告なく変更する場合があります。

製造元



日本ベーシック株式会社

Nippon Basic Co.Ltd

〒211-0005

川崎市中原区新丸子町767番地 氏橋ビル2F

TEL.044-738-2215 FAX.044-738-2216

http://www.nipponbasic.ecnet.jp

E-Mail:nipponbasic@ceres.ocn.ne.jp